

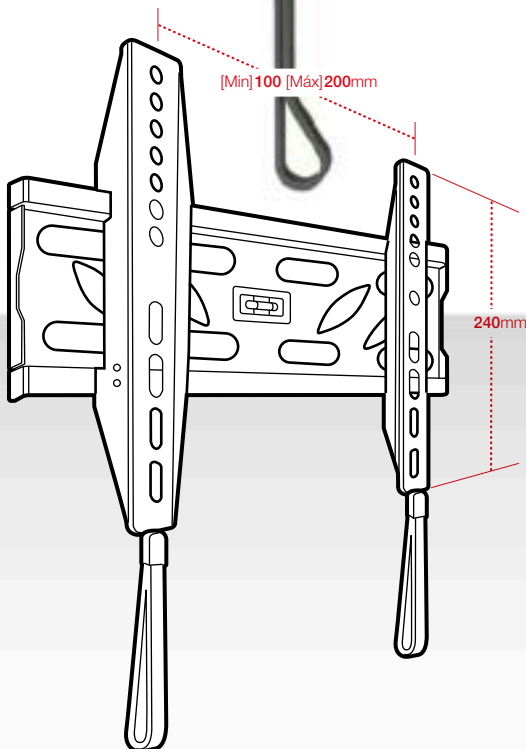
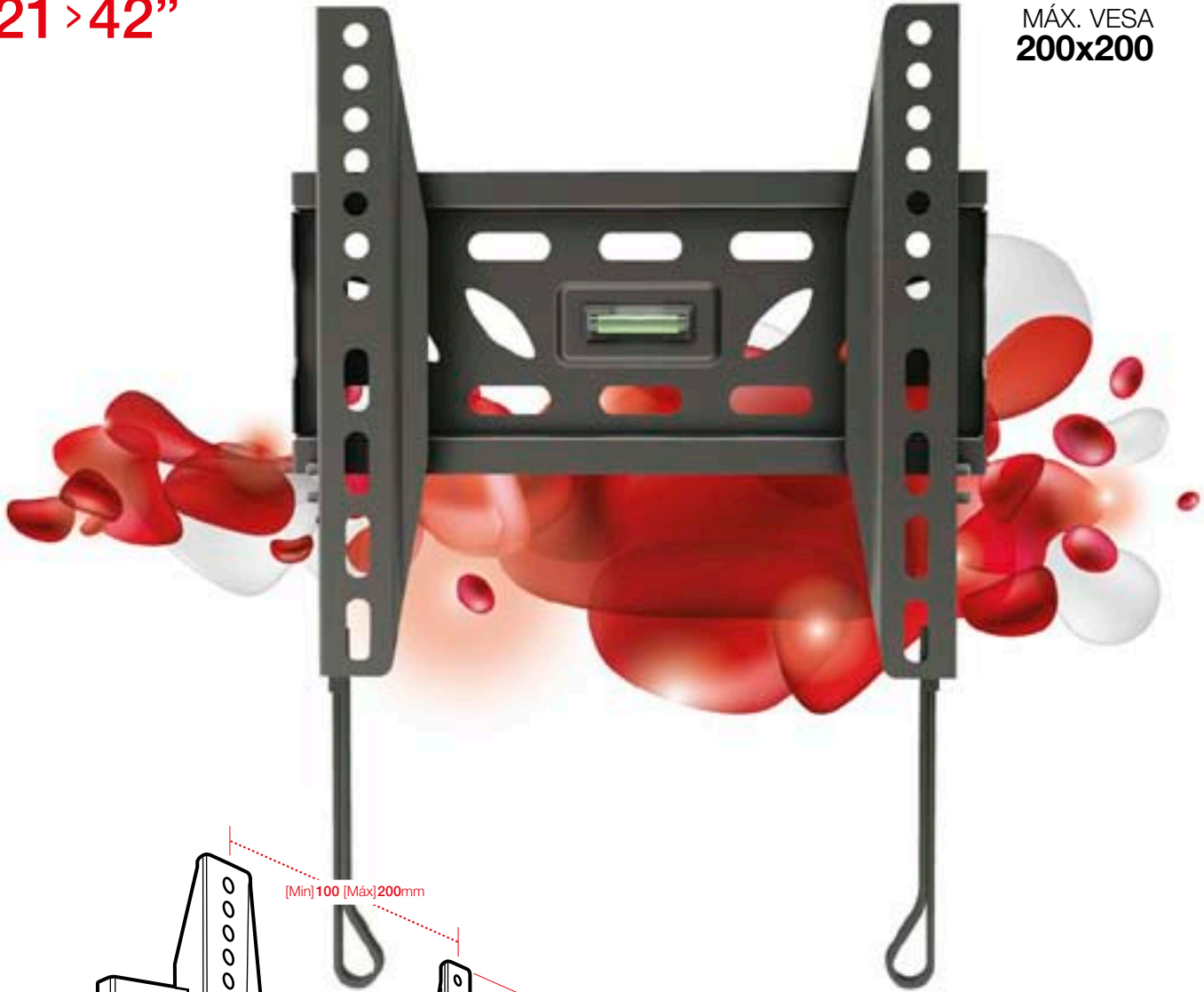
# 253 LED/LCD

SUPORTE DE PAREDE  
SOPORTE DE PARED  
WALL BRACKET  
SUPPORT POUR MUR  
UCHWYT ŚCIENNY

21 > 42"

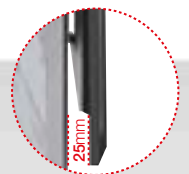


MÁX. VESA  
200x200



### NÍVEL INCORPORADO FÁCIL MONTAGEM

Con nivel de burbuja  
+ Fácil montaje  
With bubble level  
+ Easy mounting  
Avec niveau à bulle  
+ Montage facile  
Poziomica  
+ Łatwy montaż



### PEQUEÑA DISTANCIA ENTRE LED/LCD E PAREDE

Pequeña distancia entre LCD y pared  
Small distance between LCD and wall  
Petite distance entre LCD et mur  
Mała odległość pomiędzy LCD, a ścianą